



# 智能双备份集成电源 产品规格书

SF - WBP II 系列

---

杭州四方博瑞科技股份有限公司



智能双备份集成电源系  
本公司根据多年安防领  
域系统集成经验，为解  
决摄像机等弱电安防设  
备传统供电方式诸多弊  
端而推出的一款性能优

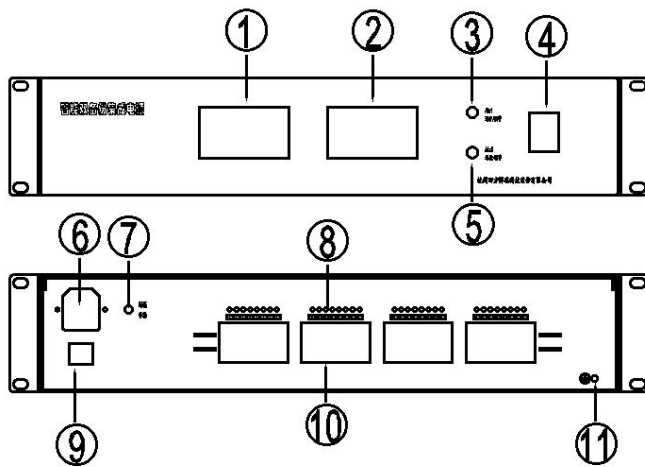
异、施工便捷的智能化产品。该系列产品有多种型号，主要用于对安防监控系统中的摄像机等前端设备进行集中供电，具有高可靠性、稳定性、智能化、规范化、节能等优点。

## ◆ 产品亮点

- 标准 2U 机架式设计，施工便捷，接线整齐美观；
- 内置主、备电源模块，遇故障自动切换；
- 每路输出端口具备 PPTC 限流保护；
- 实时监测电源电压、电流、温度工作状态；

- 具备良好的防雷接地措施；
- 远程可视化智能管理。

## ◆ 产品示意图



- ① 电压表；
- ② 电压表；
- ③ 第一组主电源模块运行  
状态指示灯；
- ④ 设备电源开关
- ⑤ 第二组主电源模块运行

状态指示灯；

- ⑥ 多路输出状态指示
- ⑦ 设备电源插座
- ⑧ RJ45 网络接口
- ⑨ 开关：远程/手动
- ⑩ 输出接线端子
- ⑪ 接地螺丝

## ◆ 产品规格

型号规格	
SF-WBP12/08II	8 路输出接线端子
SF-WBP12/16II	16 路输出接线端子
SF-WBP12/24II	24 路输出接线端子
SF-WBP12/32II	32 路输出接线端子
常规参数	
额定电压	AC220V/50HZ
额定输出电压	DC12V±1%
输出通道	08/16/24/32
额定输出电流	16A/20.5A/29.0A/37.5A
额定输出功率	200W/250W/350W/450W
单路额定输出电流	3.0A
工作温度	-20°C~+70°C
工作湿度	≤95%（不凝露）
产品尺寸	（宽度*深度*高度）435mm/450mm/88mm
功能参数	
网管功能	实时监控电流、电压、温度值
	工作状态显示
	故障报警
	报警修复记录
	阈值设置
	历史记录查询下载
	远程/手动开关、定时任务计划
切换时间	≤0.1s
输出保护	每路输出具有 PPTC 自恢复限流保护功能
防雷	内置防雷模块
自恢复	故障解除，输出保护自恢复
报警方式	本地、远程报警
一般规范	
安装方式	19 英寸，2U 标准机架
通讯接口	1 个 RJ45 10M/100M 自适应以太网口
散热	风冷